

Contacting Dell

To contact Dell for sales, technical support, or customer service issues, go to dell.com/ContactDell

Contacter Dell

Afin de prendre contact avec Dell pour des questions d'ordre commercial, de support technique ou de service après-vente, allez sur dell.com/ContactDell

Kontaktaufnahme mit Dell

Kontaktaten zum Vertrieb, technischen Support und Kundendienst von Dell finden Sie unter dell.com/ContactDell

Come contattare Dell

Per contattare Dell per questioni relative alle vendite, al supporto tecnico o al servizio clienti, accedere a dell.com/ContactDell

Kontakt z firmą Dell

Aby skontaktować się z działem sprzedaży, pomocy technicznej lub obsługi klienta firmy Dell, przejdź do strony internetowej dell.com/ContactDell

More Information

For regulatory and safety best practices, see dell.com/regulatory_compliance

Informations complémentaires

Pour connaître les pratiques recommandées en matière de conformité aux normes et de sécurité, voir dell.com/regulatory_compliance

Weitere Informationen

Vorschriften und Hinweise zur bestmöglichen Einhaltung der Sicherheitsbestimmungen finden Sie unter dell.com/regulatory_compliance

Maggiori informazioni

Per normative e procedure consigliate sulla protezione, consultare dell.com/regulatory_compliance

Więcej informacji

Zalecenia dotyczące bezpieczeństwa i przepisów prawa są dostępne pod adresem dell.com/regulatory_compliance

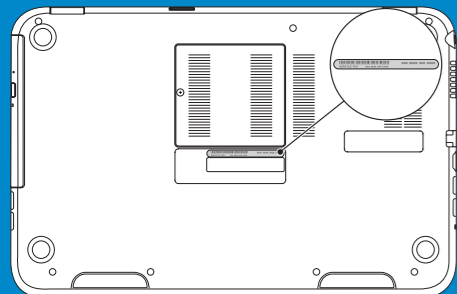
Service Tag

Numéro de service

Service-Tag-Nummer

Numero di servizio

Kod Service Tag



Información para la NOM o Norma Oficial Mexicana (Solo para México)

La siguiente información afecta a los dispositivos descritos en este documento de acuerdo a los requisitos de la Normativa Oficial Mexicana (NOM):

Importador:

Dell México S.A. de C.V.

Paseo de la Reforma 2620 – Piso 11°

Col. Lomas Altas

11950 México, D.F.

Número de modelo normativo: P26F

Voltaje de entrada: 100 V CA–240 V CA

Intensidad de entrada (máxima): 1,50 A/1,60 A

Frecuencia de entrada: 50 Hz–60 Hz

Intensidad de salida: 3,34 A/4,62 A

Tensión de salida: 19,5 V CC

© 2012 Dell Inc.

Dell™, the DELL logo, and Inspiron™ are trademarks of Dell Inc. Windows® is either a trademark or registered trademark of Microsoft Corporation in the United States and/or other countries.

Regulatory model: P26F | Type: P26F001

Computer model: Inspiron 5523

© 2012 Dell Inc.

Dell™, le logo DELL et Inspiron™ sont des marques commerciales de Dell Inc. Windows® est une marque commerciale ou une marque déposée de Microsoft Corporation aux États-Unis et dans d'autres pays.

Modèle réglementaire : P26F | Type : P26F001

Modèle de l'ordinateur : Inspiron 5523

© 2012 Dell Inc.

Dell™, das DELL-Logo und Inspiron™ sind Marken von Dell Inc.; Windows® ist eine Marke oder eingetragene Marke der Microsoft Corporation in den USA und/oder anderen Ländern.

Muster-Modellnummer: P26F | Typ: P26F001

Computermodell: Inspiron 5523

© 2012 Dell Inc.

Dell™, il logo DELL e Inspiron™ sono marchi di Dell Inc. Windows® è un marchio o un marchio registrato di Microsoft Corporation negli Stati Uniti e/o in altri paesi.

Modello normativo: P26F | Tipo: P26F001

Modello computer: Inspiron 5523

© 2012 Dell Inc.

Dell™, logo DELL i Inspiron™ są znakami towarowymi firmy Dell Inc. Windows® jest znakiem towarowym lub zastrzeżonym znakiem towarowym firmy Microsoft Corporation w Stanach Zjednoczonych i/lub w innych krajach.

Model wg normy: P26F | Typ: P26F001

Model komputera: Inspiron 5523



OXDP37A00

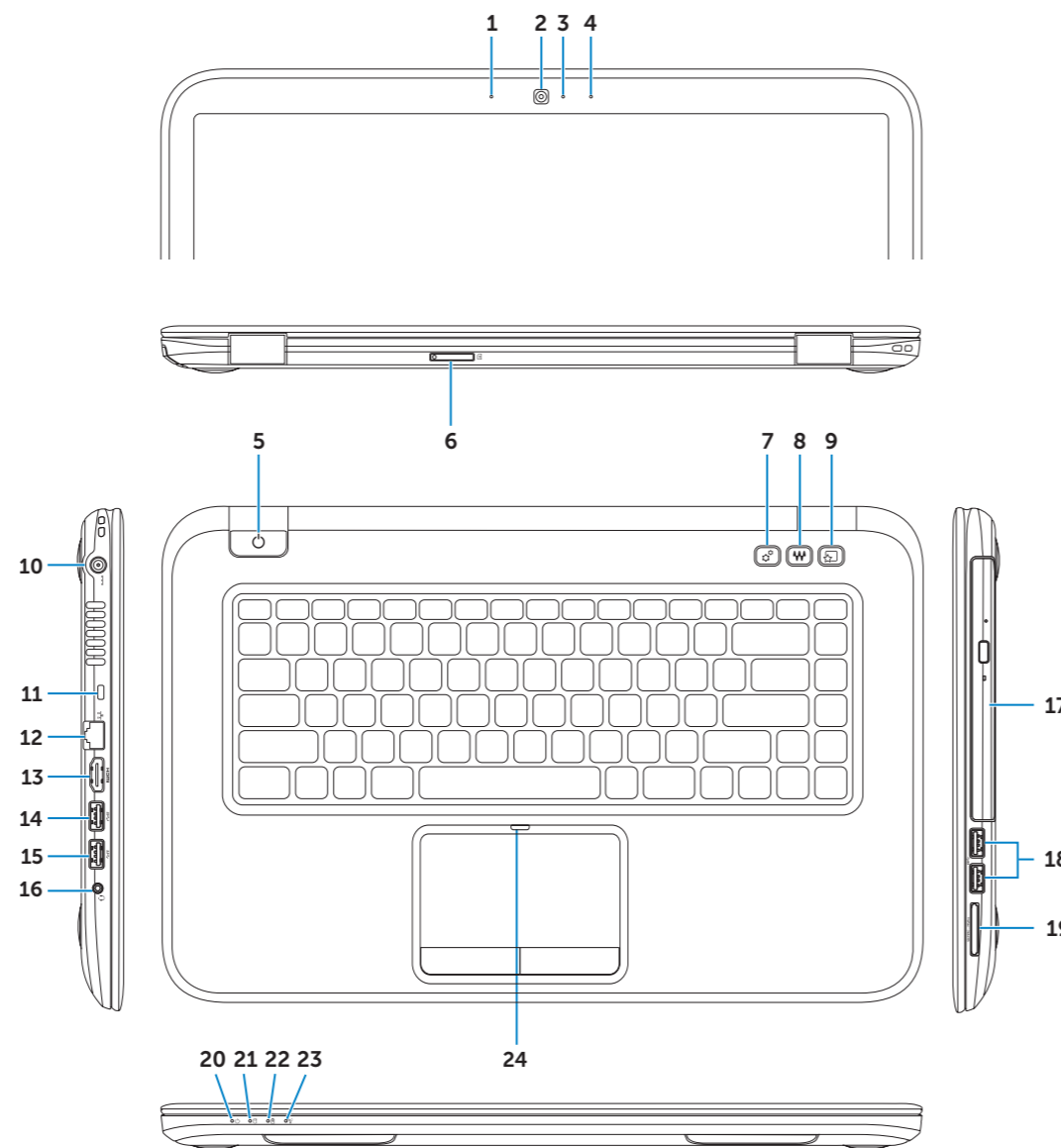
Printed in China.

2012 - 07

Computer Features

Caractéristiques de l'ordinateur | Ausstattungsmerkmale des Computers

Funzionalità del computer | Funkcje komputera



1. Left digital-array microphone
2. Camera
3. Camera-status light
4. Right digital-array microphone
5. Power button
6. SIM-card slot (optional)
7. Windows Mobility Center button
8. Dell audio with preset switch button
9. Dell Instant Launch button
10. Power-adapter port
11. Security-cable slot
12. Network port
13. HDMI port
14. USB 3.0 port with PowerShare
15. USB 3.0 port
16. Headphone/Microphone combo port
17. Optical drive
18. USB 3.0 ports (2)
19. 3-in-1 media-card reader
20. Power-status light
21. Hard-drive activity light
22. Battery-status light
23. Wireless-status light
24. Touchpad-status light

1. Microphone numérique de gauche
2. Caméra
3. Voyant d'état de la caméra
4. Microphone numérique de droite
5. Bouton d'alimentation
6. Emplacement de la carte SIM (en option)
7. Bouton Centre de mobilité Windows
8. Audio Dell avec commutateur de sélections prédéfinies
9. Bouton Dell Instant Launch
10. Port de l'adaptateur secteur
11. Fente pour câble de sécurité
12. Port réseau
13. Port HDMI
14. Port USB 3.0 avec PowerShare
15. Port USB 3.0
16. Port du combiné casque/microphone
17. Lecteur optique
18. Ports USB 3.0 (2)
19. Lecteur de carte mémoire 3-en-1
20. Voyant d'état de l'alimentation
21. Voyant d'activité du disque dur
22. Voyant d'état de la batterie
23. Voyant d'état du sans fil
24. Voyant d'état du pavé tactile

1. Digital Array-Mikrofon links
2. Kamera
3. Kamerazustandsanzeige
4. Digital Array-Mikrofon rechts
5. Betriebsschalter
6. SIM-Kartensteckplatz (optional)
7. Windows-Mobilitätscenter-Taste
8. Dell Audio mit Voreinstellungs-Taste
9. Dell Instant Launch-Taste
10. Netadapteranschluss
11. Sicherheitskabeleinschub
12. Netzwerkanschluss
13. HDMI-Anschluss
14. USB 3.0-Anschluss mit PowerShare
15. USB 3.0-Anschluss
16. Kopfhörer-/Mikrofon-Kombianschluss
17. Optisches Laufwerk
18. USB 3.0-Anschlüsse (2)
19. 3-in-1-Speicherkartenleser
20. Stromanzeige
21. Festplattenaktivitätsanzeige
22. Akkuzustandsanzeige
23. Wireless-Statusanzeige
24. Touchpad-Statusanzeige

1. Gruppo microfoni digitali sinistro
2. Fotocamera
3. Indicatore di stato della fotocamera
4. Gruppo microfoni digitali destro
5. Accensione
6. Slot per la scheda SIM (opzionale)
7. Pulsante Windows Mobility Center
8. Pulsante interruttore preimpostato audio Dell
9. Pulsante di avvio rapido Dell
10. Porta adattatore di alimentazione
11. Slot per cavo di sicurezza
12. Porta di rete
13. Porta HDMI
14. Porta USB 3.0 con PowerShare
15. Porta USB 3.0
16. Porta combinata cuffia/microfono
17. Unità ottica
18. Porte USB 3.0 (2)
19. Lettore scheda multimediale 3 in 1
20. Indicatore di stato dell'alimentazione
21. Indicatore di attività del disco rigido
22. Indicatore di stato della batteria
23. Indicatore di stato wireless
24. Indicatore di stato del touchpad

1. Lewy mikrofon cyfrowy
2. Kamera
3. Lampka stanu kamery
4. Prawy mikrofon cyfrowy
5. Przycisk zasilania
6. Gniazdo karty SIM (opcjonalnie)
7. Przycisk Centrum mobilności Windows
8. Przycisk sterowania dźwiękiem Dell z przełącznikiem ustawień
9. Przycisk Dell Instant Launch
10. Złącze zasilacza
11. Gniazdo linki zabezpieczającej
12. Złącze sieciowe
13. Złącze HDMI
14. Port USB 3.0 z funkcją PowerShare
15. Port USB 3.0
16. Hybrydowe złącze słuchawek/mikrofonu
17. Napęd dysków optycznych
18. Porty USB 3.0 (2)
19. Czytnik kart pamięci „3 w 1”
20. Lampka stanu zasilania
21. Lampka aktywności dysku twardego
22. Lampka stanu akumulatora
23. Lampka stanu urządzenia bezprzewodowych
24. Lampka stanu tabliczki dotykowej

inspiron

15z

Quick Start Guide

Guide d'information rapide | Schnellstart-Handbuch

Guida introduttiva rapida | Skrócona instrukcja uruchomienia



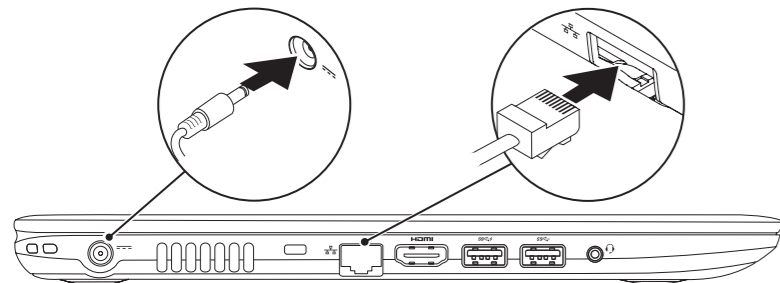
1 Connect the network cable (optional) and the power adapter

Branchez le câble réseau (en option) et l'adaptateur secteur

Schließen Sie das Netzkabel (optional) und den Netzadapter an

Collegare il cavo di rete (opzionale) e l'adattatore di alimentazione

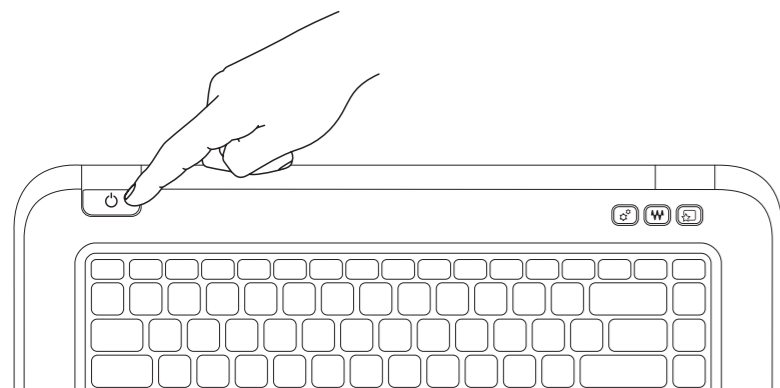
Podłącz kabel sieciowy (opcjonalnie) i zasilacz



2 Press the power button

Appuyez sur le bouton d'alimentation | Betriebsschalter drücken

Premere l'Accensione | Naciśnij przycisk zasilania



3 Complete Windows setup

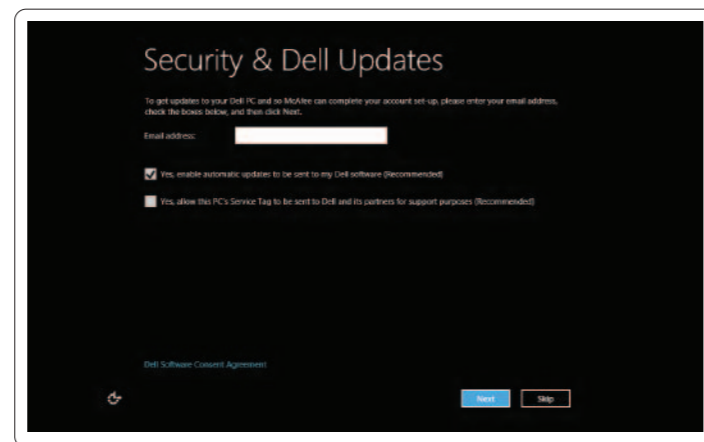
Terminez la configuration de Windows | Abschluss des Windows-Setup

Completare la configurazione di Windows | Skonfiguruj system Windows

Enable security

Activez la sécurité | Sicherheit aktivieren

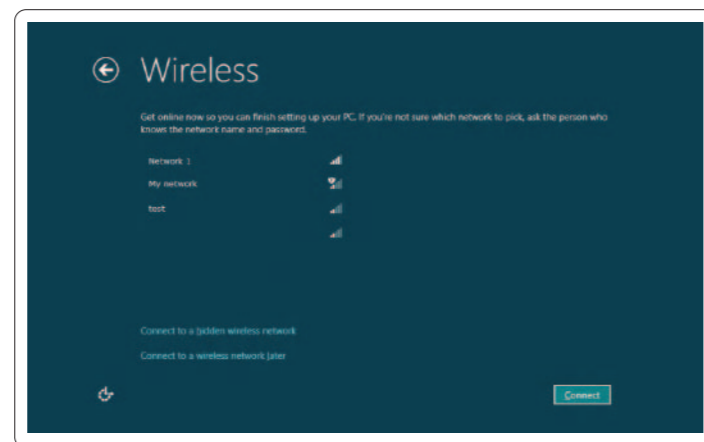
Abilitare protezione | Włącz zabezpieczenia



Configure wireless (optional)

Configurez le sans fil (en option) | Wireless konfigurieren (optional)

Configurare wireless (opzionale) | Skonfiguruj sieć bezprzewodową (opcjonalnie)



Windows 8

Tiles

Mosaïques | Kacheln | Titoli | Kafelki



Swipe or scroll to access more tiles

Balayez ou faites défiler pour accéder à d'autres mosaïques
Wischen oder Bildlauf durchführen, um weitere Kacheln aufzurufen

Scorrere o strisciare per avere accesso ad ulteriori tessere
Przesuń palcem lub przewiń, aby wyświetlić więcej kafelków

Note: Swipe works only on touch-screen displays

Remarque : le balayage ne fonctionne que sur les écrans tactiles

Hinweis: Wischen funktioniert nur bei Touchscreen-Displays

N.B.: Solo su schermi touch-screen è possibile strisciare

Uwaga: przesuwanie palcem działa tylko na ekranach dotykowych

Resources

Ressources | Ressourcen | Risorse | Zasoby

Getting started

Mise en route

Zum Einstieg

Guida introduttiva

Rozpoczęcie pracy

My Dell Support Center

Mon Dell Support Center

Mein Dell Support Center

Il mio Supporto tecnico di Dell

Moje centrum wsparcia Dell

Charms sidebar

Barre latérale Charms | Charms-Sidebar

Charms sidebar | Pasek boczny



Swipe from right edge of the display

Balayez à partir du bord droit de l'écran

Wischen Sie ausgehend vom rechten Rand des Displays

Strisciare sul bordo destro dello schermo

Przesuń palcem od prawej krawędzi ekranu



Swipe from right edge of the touchpad

Balayez à partir du bord droit du pavé tactile

Wischen Sie ausgehend vom rechten Rand des Touchpads

Strisciare sul bordo destro del touchpad

Przesuń palcem od prawej krawędzi tabliczki dotykowej



Point mouse to lower- or upper-right corner

Pointez la souris sur le coin supérieur ou inférieur droit
Positionieren Sie den Mauszeiger über der unteren oder oberen rechten Ecke

Punta il mouse negli angoli superiore o inferiore destro

Wskaż myszą prawy dolny lub górny róg

Function Keys

Touchez de fonction | Funktionstasten | Tasti funzione | Klawisze funkcji

F1	Switch to external display	Bascule sur l'écran externe Auf externe Anzeige umschalten Passa allo schermo esterno Przełączenie na wyświetlacz zewnętrzny
F2	Turn off/on wireless	Active/désactive le sans fil Wireless ein/auschalten Attiva/Disattiva wireless Włączenie/Wyłączenie sieci bezprzewodowej
F3	Enable/disable touchpad	Active/désactive le pavé tactile Touchpad aktivieren/deaktivieren Attiva/Disattiva touchpad Włączenie/Wyłączenie tabliczki dotykowej
F4	Decrease brightness	Diminue la luminosité Reduzieren der Helligkeit Diminuisci luminosità Zmniejszenie jasności
F5	Increase brightness	Augmente la luminosité Erhöhen der Helligkeit Aumenta luminosità Zwiększenie jasności
F6	Toggle keyboard backlight	Bascule le rétro-éclairage du clavier Tastaturbeleuchtung umschalten Interruttore luce posteriore della tastiera Przełączenie podświetlenia klawiatury
F8	Play previous track or chapter	Lit la piste ou le chapitre précédent Vorherigen Titel bzw. vorheriges Kapitel wiedergeben Riproduci traccia o capitolo precedenti Odtwarzanie poprzedniego utworu lub rozdziału
F9	Play/Pause	Lecture/Pause Wiedergabe/Pause Riproduci/Pausa Odtwarzanie/Wstrzymanie
F10	Play next track or chapter	Lit la piste ou le chapitre suivant Nächsten Titel bzw. nächstes Kapitel wiedergeben Riproduci traccia o capitolo successivi Odtwarzanie następnego utworu lub rozdziału
F11	Decrease volume level	Diminue le volume Lautstärke verringern Diminuisci il livello del volume Zmniejszenie głośności
F12	Increase volume level	Augmente le volume Lautstärke erhöhen Aumenta il livello del volume Zwiększenie głośności
	Mute audio	Coupe le son Audio stummschalten Muto Wyciszenie dźwięku

